

المحاضرة الرابعة



حساس التسارع والحركة IMU MPU6050 -6DOF

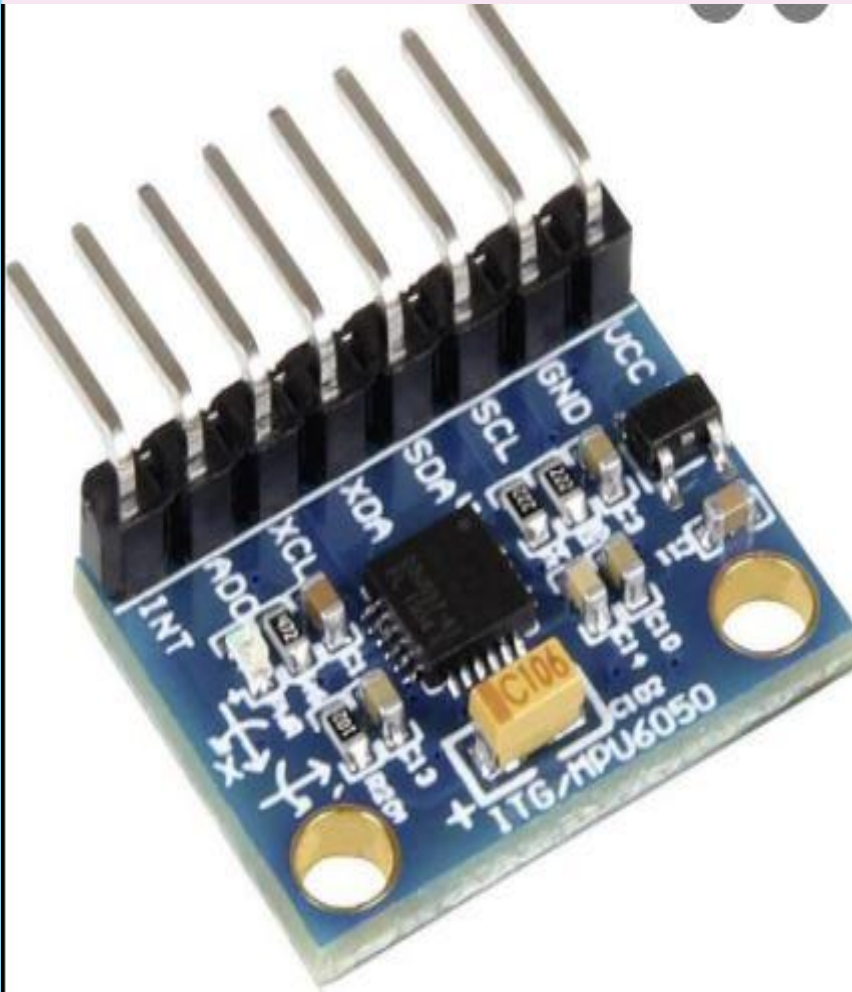
الدكتور مصطفى هاشم

التعريف



الحساس (IMU MPU6050 -6DOF)

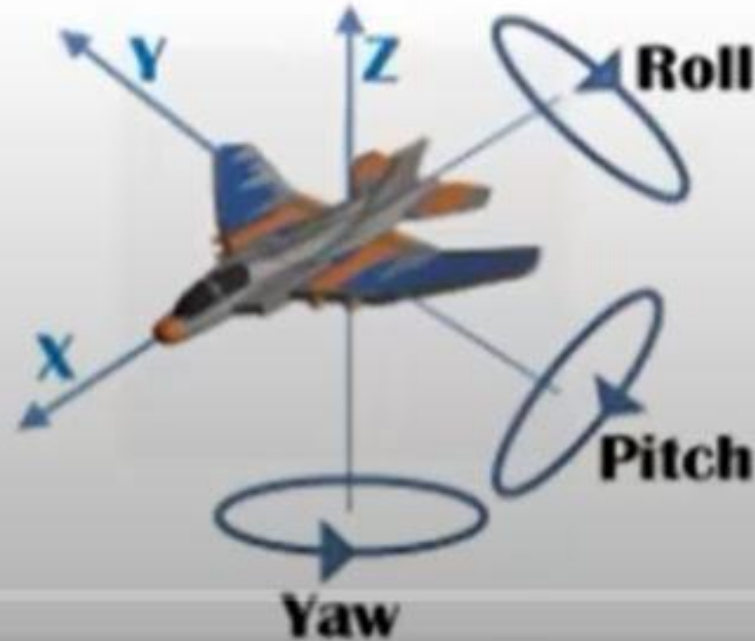
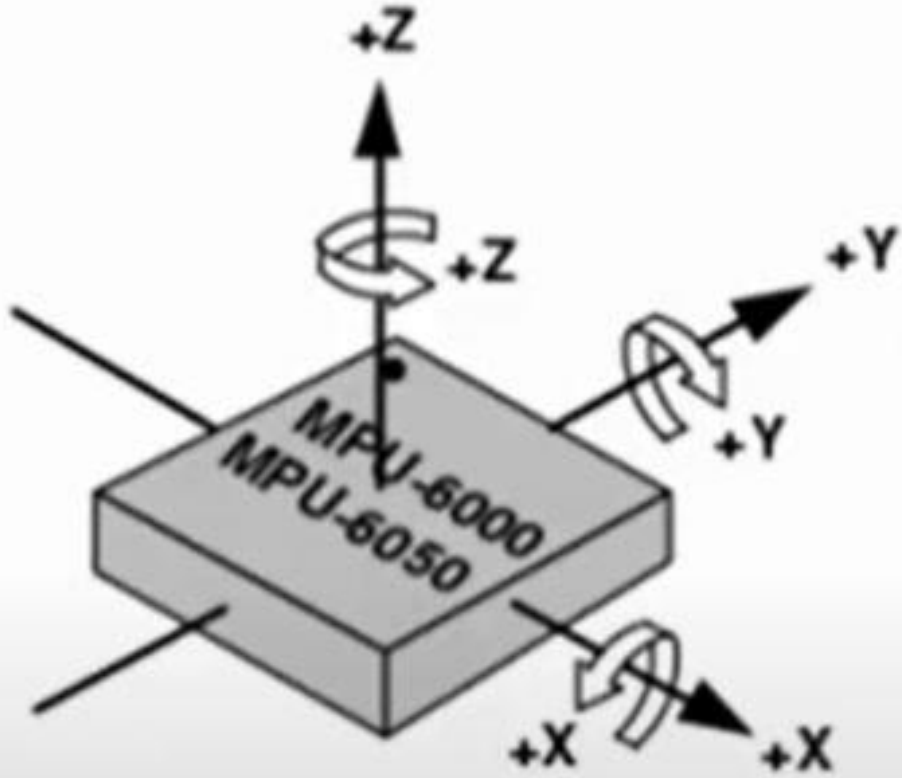
هو حساس تناظري يستخدم للتعرف على حركة جسم ما
(سرعة الجسم واتجاهه) عن طريق قياس درجة ميلان الجسم
على احد المحاور وقياس تسارعه.



DOF



تستخدم درجات الحركة لوصف حركة جسم ما .



طريقة العمل



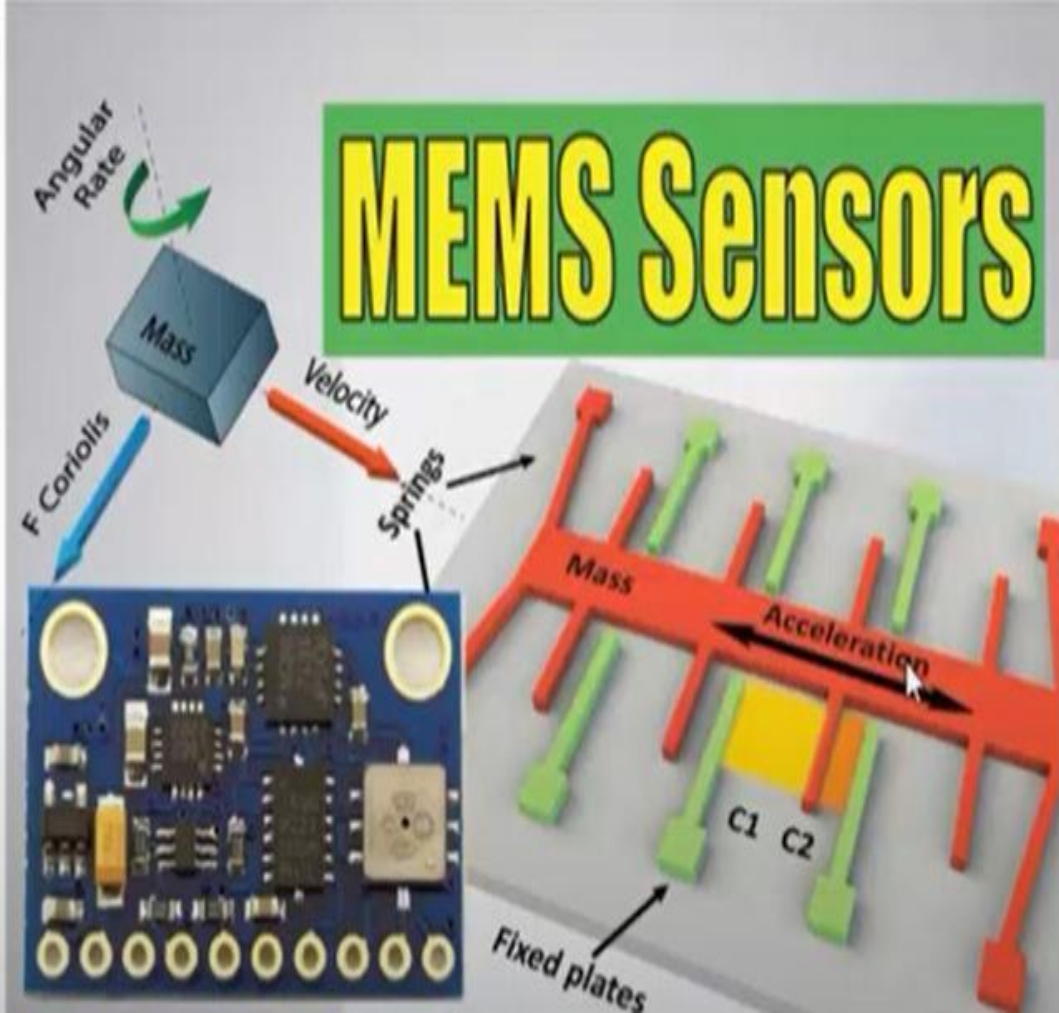
تعتمد طريقة تكوين هذا الحساس على مبدأ ال

MEMS

وهي عبارة عن مزيج بين مكونات ميكانيكية والإلكترونية متناهية الصغر .

تقوم فكرة العمل على التغير في السعة الكهربائية

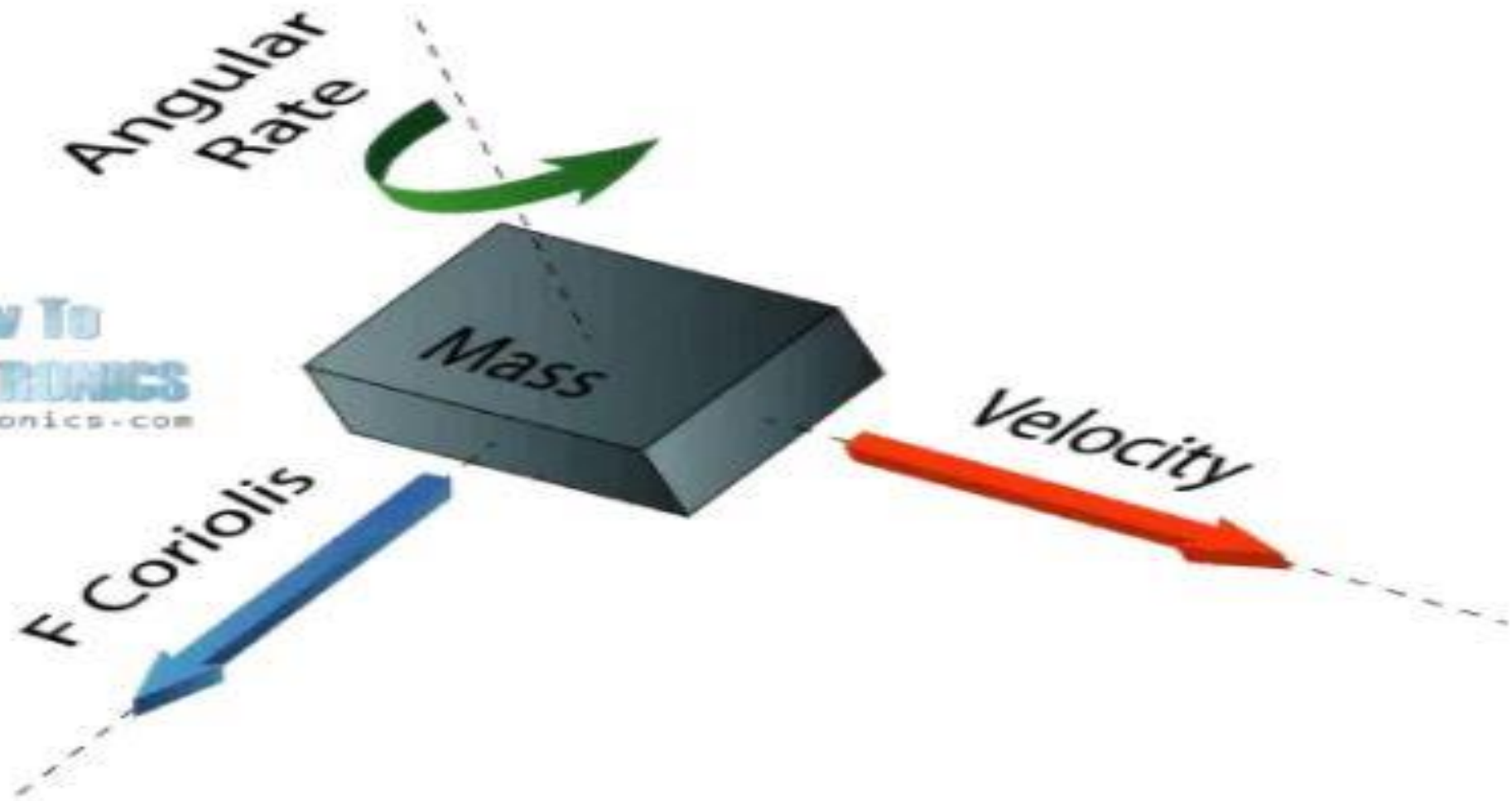
نتيجة تغير كلا من أوزان الكتلة ودرجه ميلانها.



طريقة العمل



طريقة العمل



التطبيقات



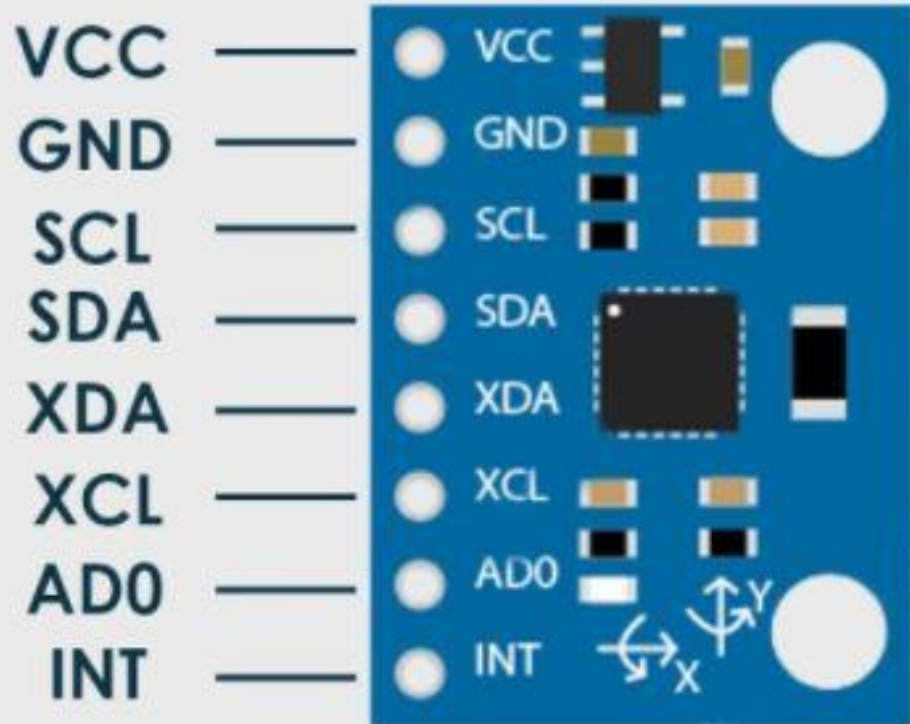
يستخدم هذا الحساس في الكثير من التطبيقات مثل :

1- mobile phones

2- الطائرات

3- روبوتات الاتزان

التوصيل مع الاردوينو



Arduino	MPU6050
5v/3v	VCC
GND	GND
A5/ SCL pin	SCL
A4/SDA pin	SDA
pin 2	INT

التطبيق العملي



لبدأ العمل مع هذا الحساس لابد
من توافر مکتبتين وهما :

1- MPU6050

2-wire.h