

المحاضرة السابعة



Zener Diode

الدكتور مصطفى هاشم

Zener Diode



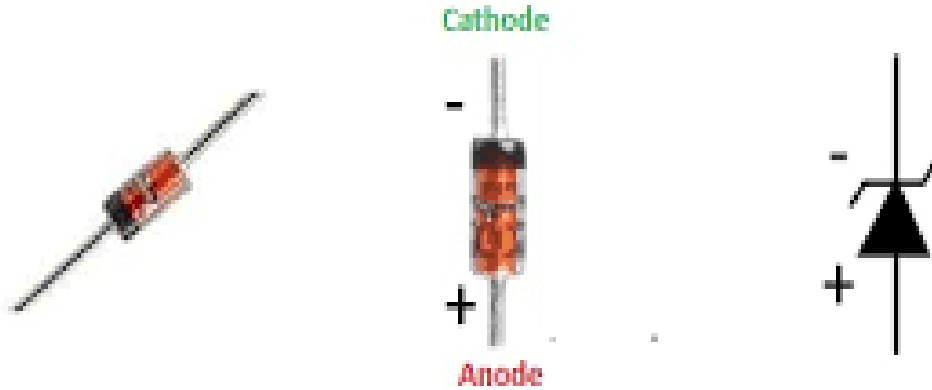
• من هو كلارنس زينر؟

- (1905 – 1993).
- رائد الفيزياء ومخترع الصمام الثنائي (الدايود) المعروف باسمه (دايود زينر).
- حصل زينر على درجة البكالوريوس في الرياضيات في جامعة ستانفورد في عام 1926م. ثم حصل على درجة الدكتوراه في الفيزياء في عام 1929م في جامعة هارفارد.

Zener Diode



What is the Zener Diode



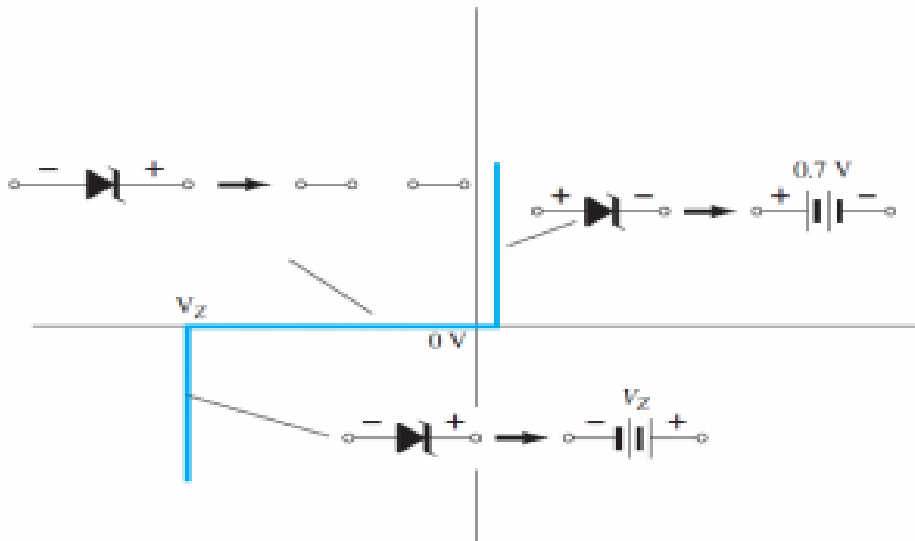
ما هو ال Zener Diode ؟
• هو نوع خاص من الداايود مصمم للعمل في حالة الانحياز العكسي.

خواص ال Zener Diode



❖ يتميز ال Zener Diode بالتالي :

- يسمح بمرور التيار في عكس الاتجاه اذا زاد الجهد الواقع عليه عن جهد الانهيار breakdown voltage.
- فرق الجهد بين طرفيه ثابت على الرغم من تغير شدة التيار هذه هي ميزة مهمة من الزينر داايود، والتي يمكن استخدامها في تطبيقات منظم الجهد (Voltage Regulator).



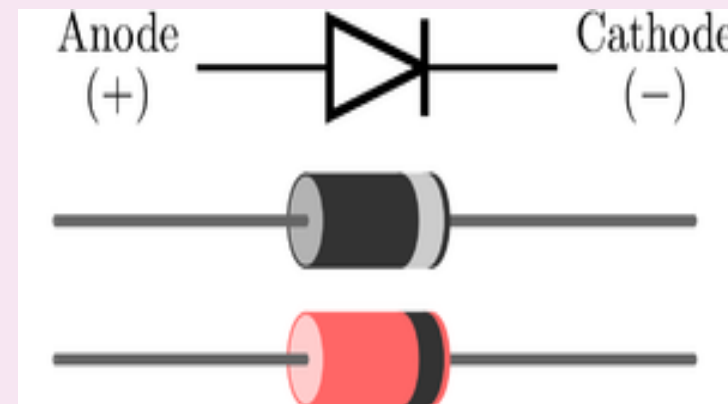
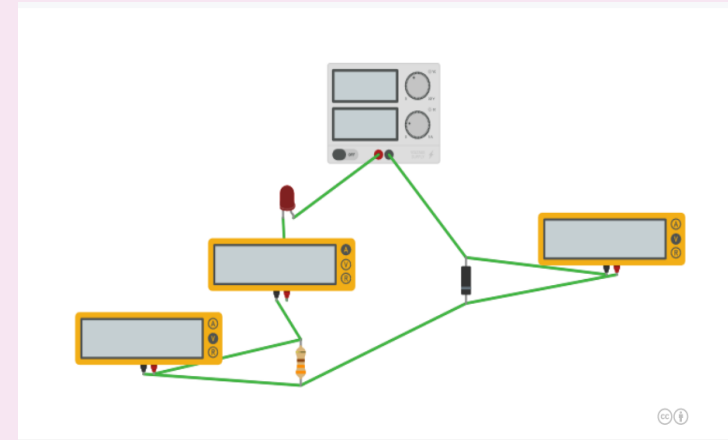
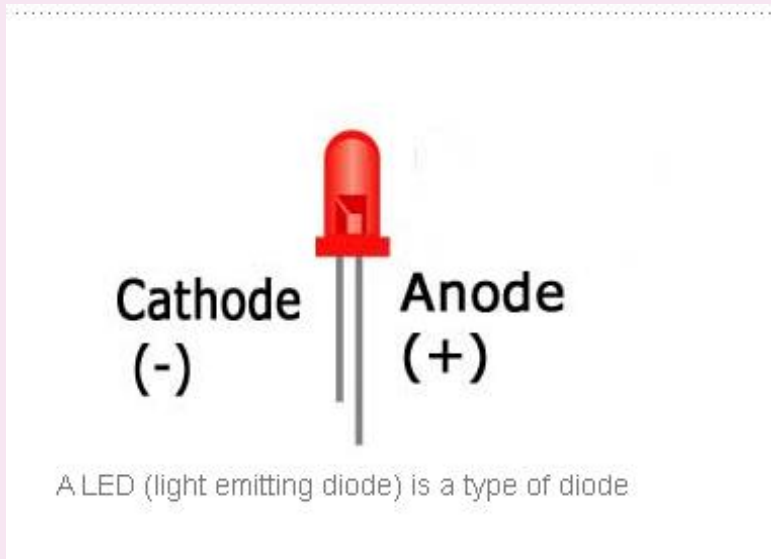
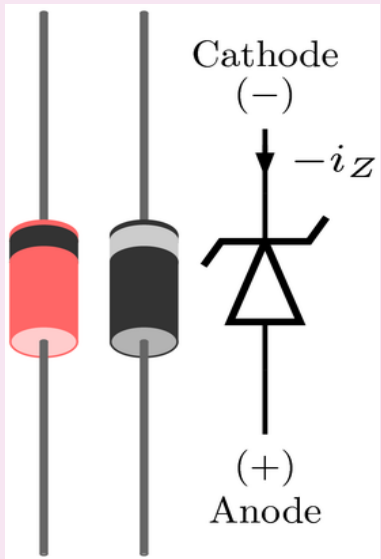
Zener diode characteristics

Regular Diode Vs Zener Diode



Diode

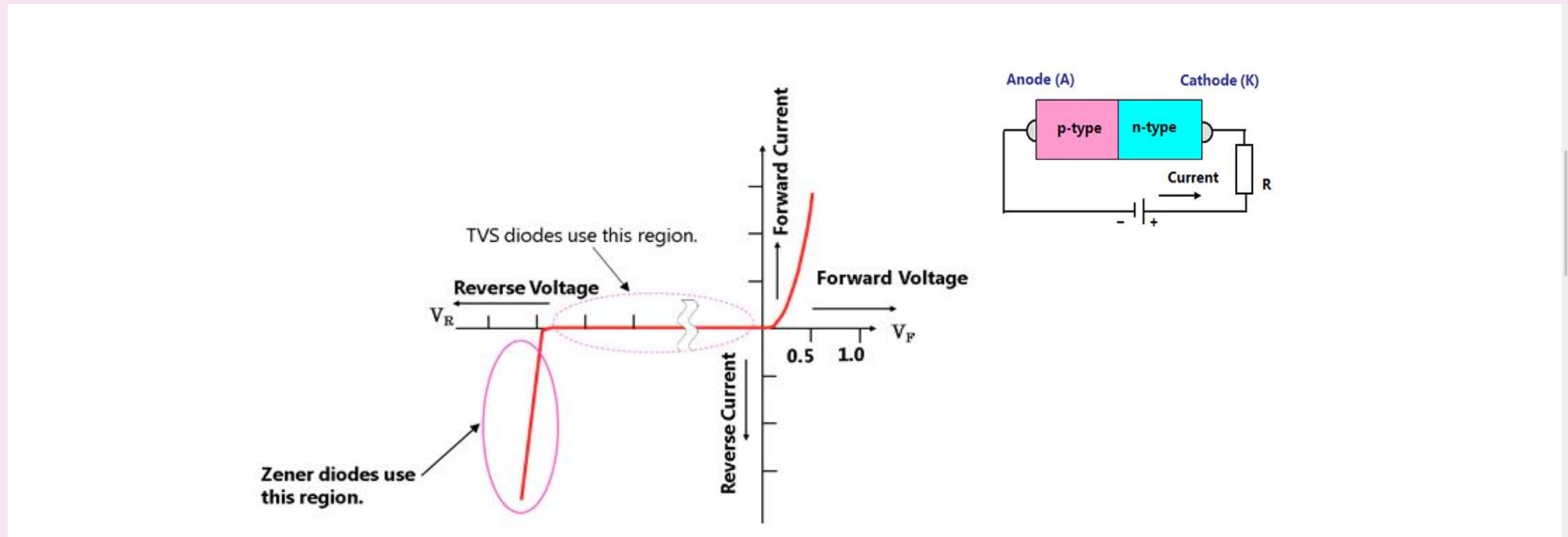
Zener Diode



Zener Diode



العلاقة بين الجهد والتيار عبر ال Zener Diode



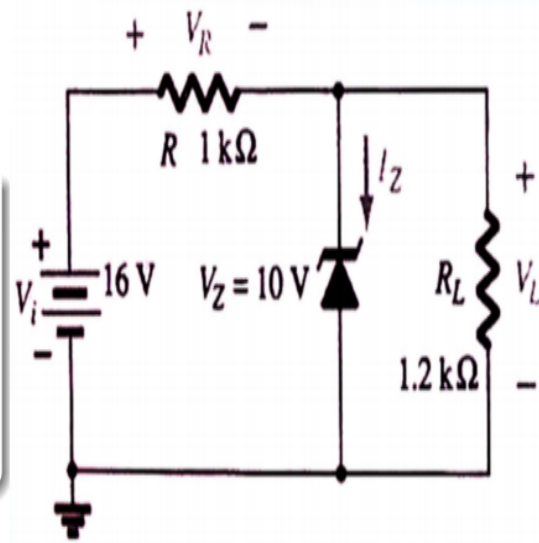
امثلة



Example

For the Zener diode regulator,

- 1 Determine V_L , V_R , I_Z and P_Z .
- 2 If the load is changed to $R_L = 3 \text{ k}\Omega$, repeat the above problem.



Example

الواجبات



- 1- مقارنة بين الدايدود والزينر دايدود.
- 2- مسألة الواجب.