

المحاضرة الخامسة



التوصيل على التوازي

الدكتور مصطفى هيد

تخصيات مهمة



من هو نيكولا تسلا ؟

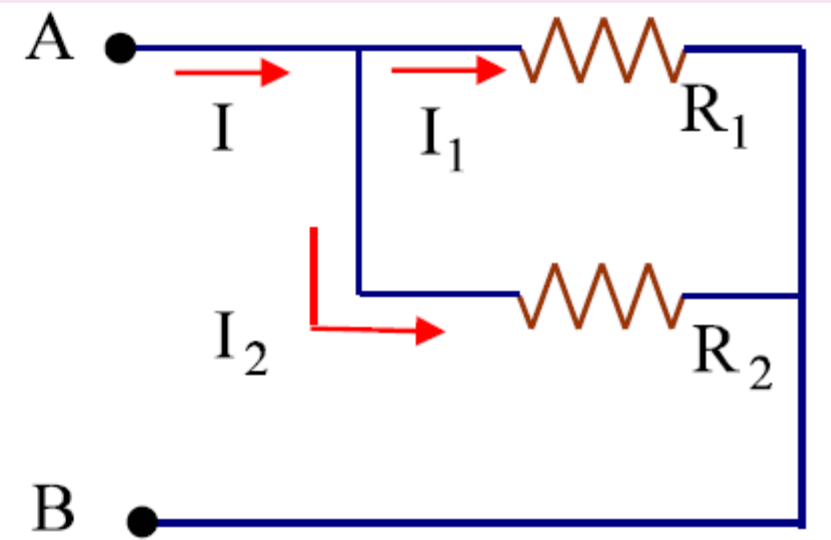
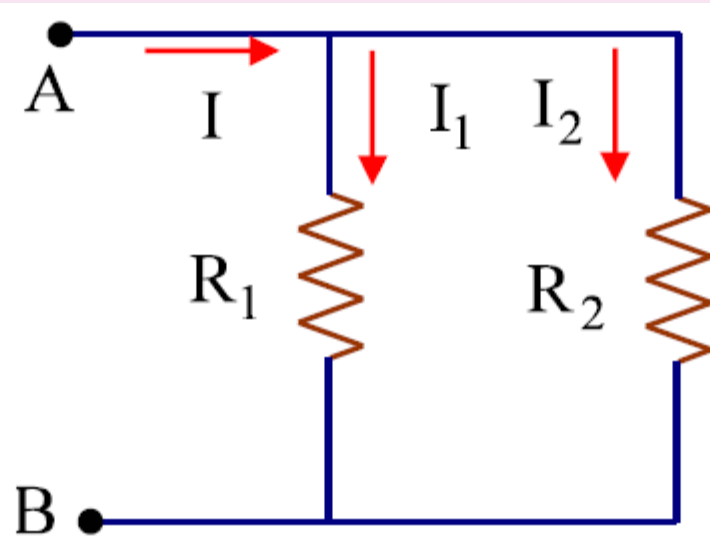
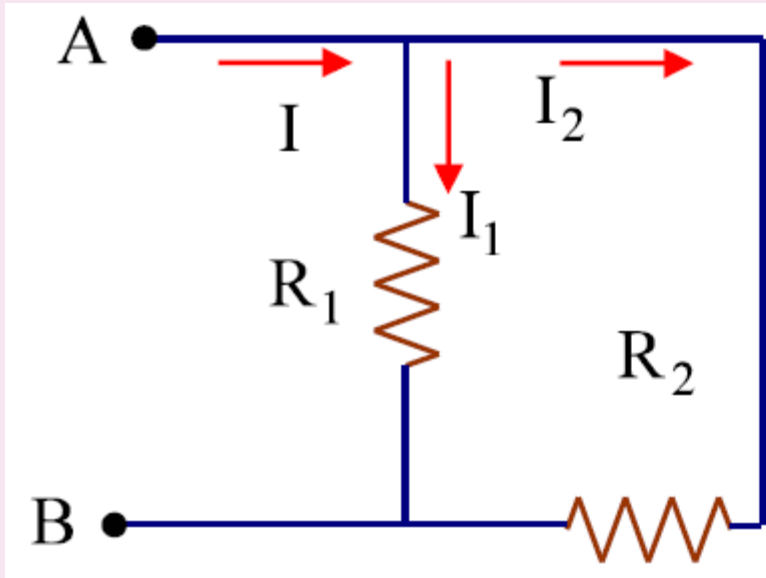
• (1856 – 1943).

- فيزيائي ومهندس كهربائي صربي امريكي.
- له دور كبير في تصميم نظام التيار المتردد .
- اشتهر بالإضاءة اللاسلكية والتوزيع الكهربائي في الجهد العالي وتجارب الطاقة عالية التردد، وصرّح في سنة 1893 م بإمكانية إجراء اتصال لاسلكي بأجهزته.

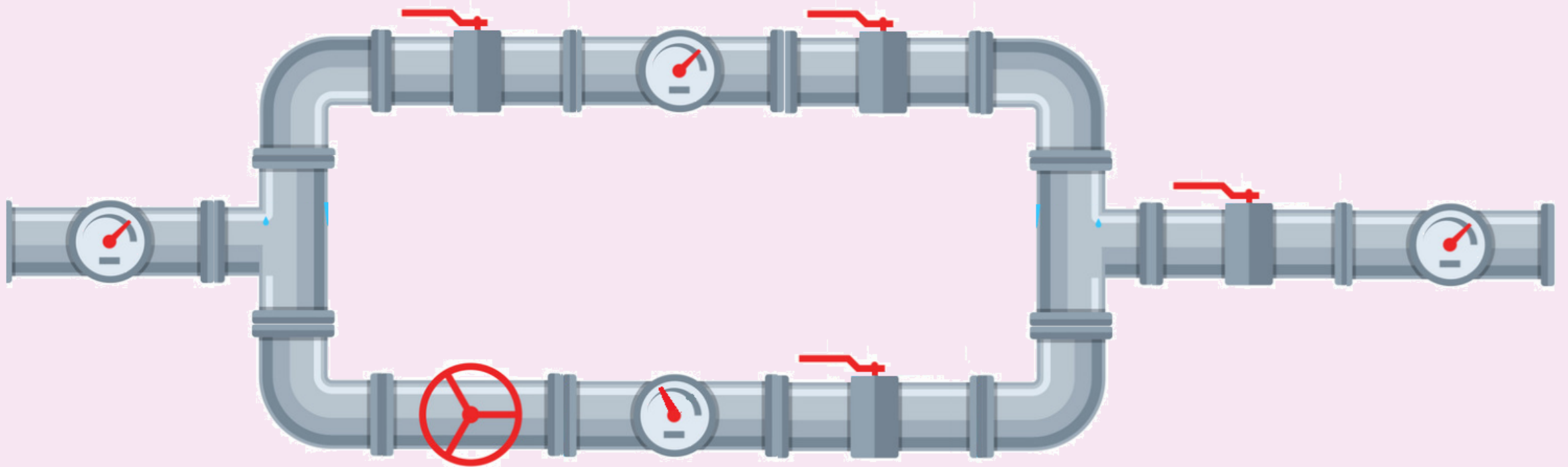
التعريف



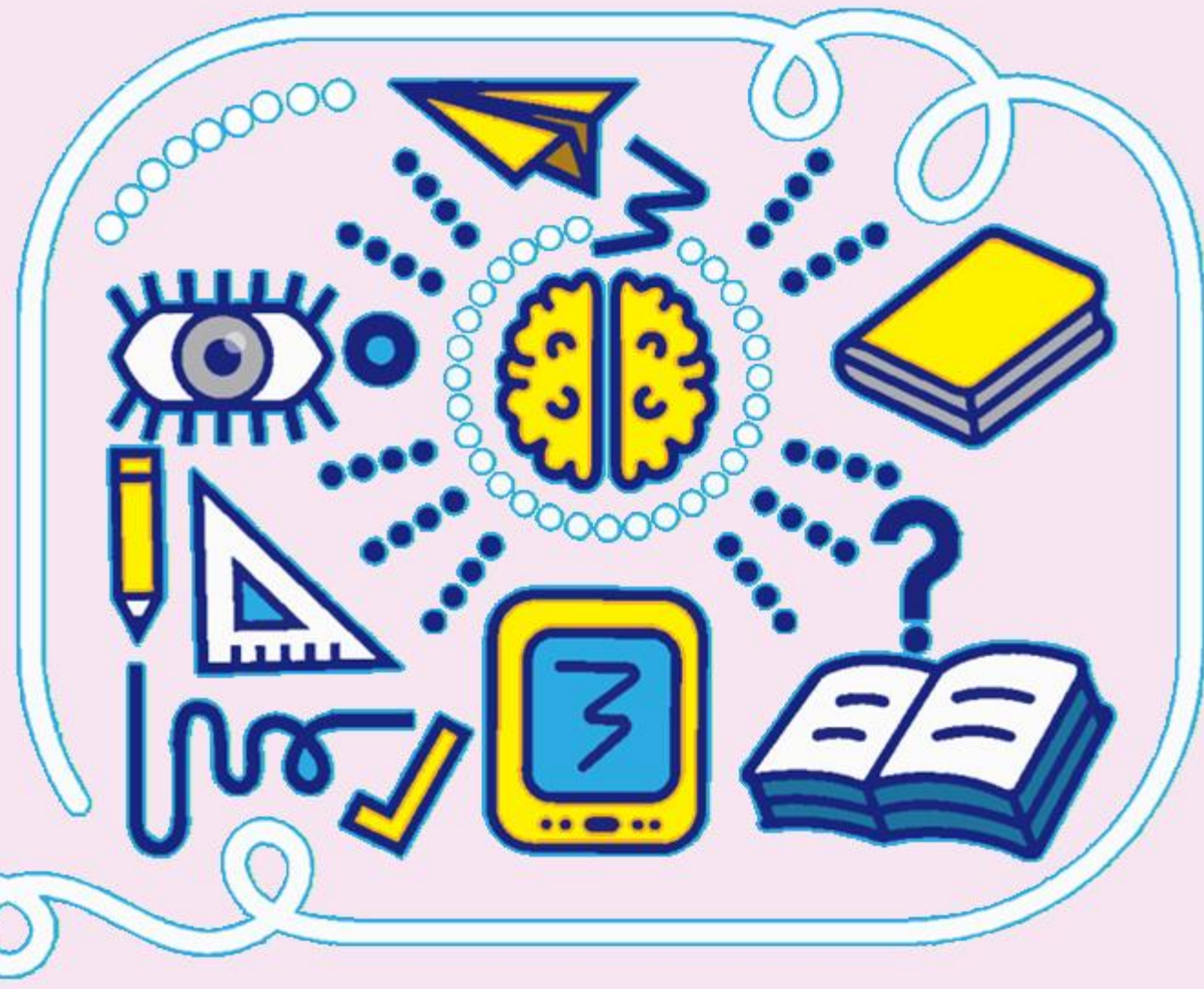
• إذا كان توصيل المقاومات بين نفس النقطتين ويكون فرق الجهد بينهما **متساو**. فإن الدارة الكهربائية تسمى توصيلاً على التوازي



توضیح بمثال خرطوم میاه



المقاومات على التوازي



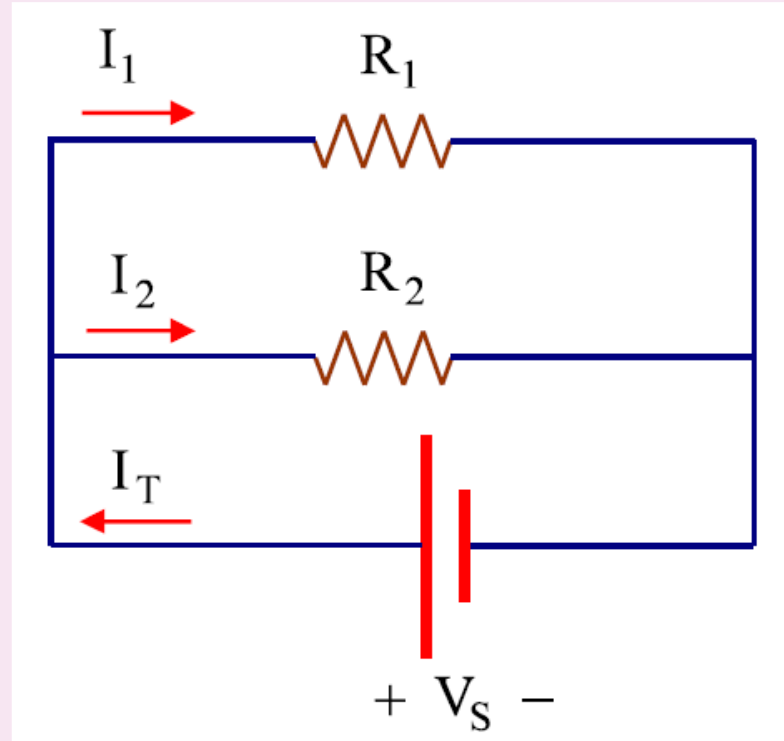
المقاومة الكلية



$$\frac{1}{R_T} = \frac{1}{R_1} + \frac{1}{R_2} + \dots + \frac{1}{R_n}$$

• المقاومة الكلية في التوصيل على التوازي تساوي:

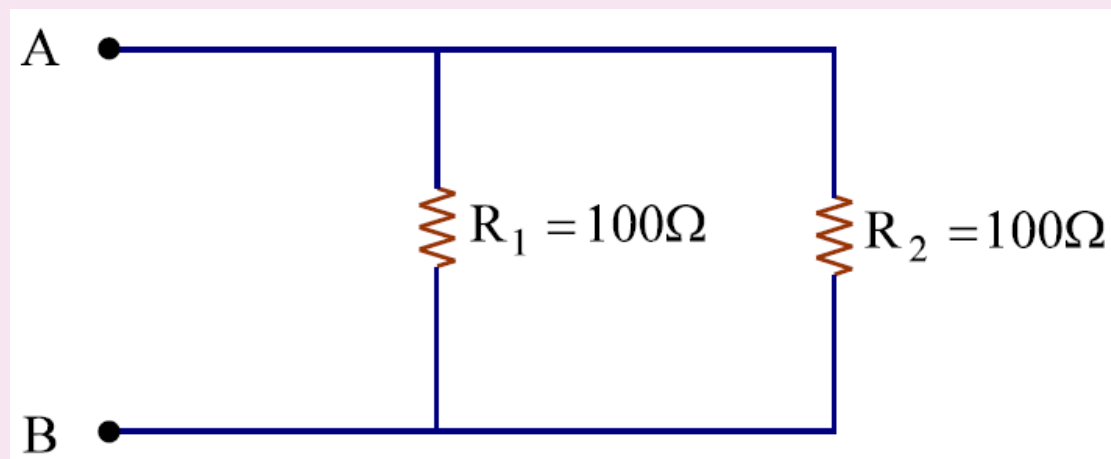
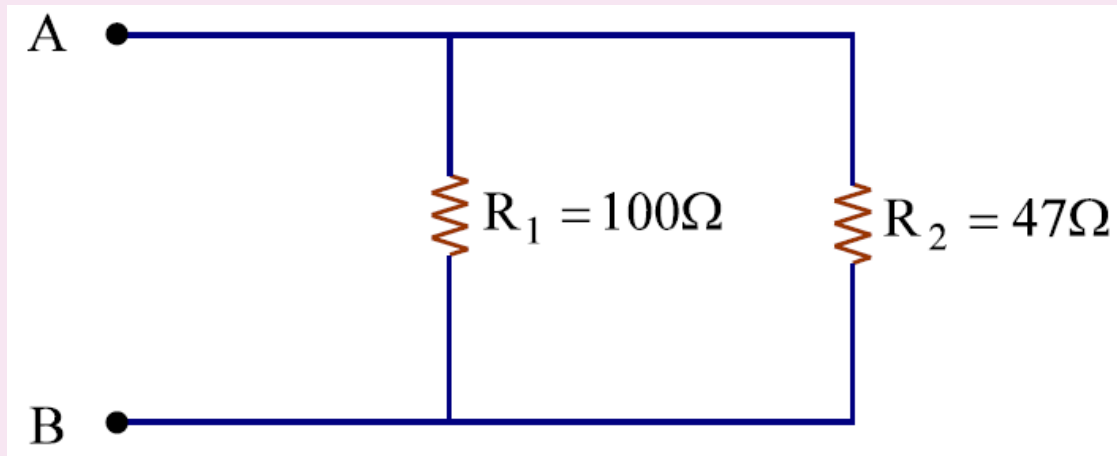
$$R_T = \frac{R_1 * R_2}{R_1 + R_2}$$



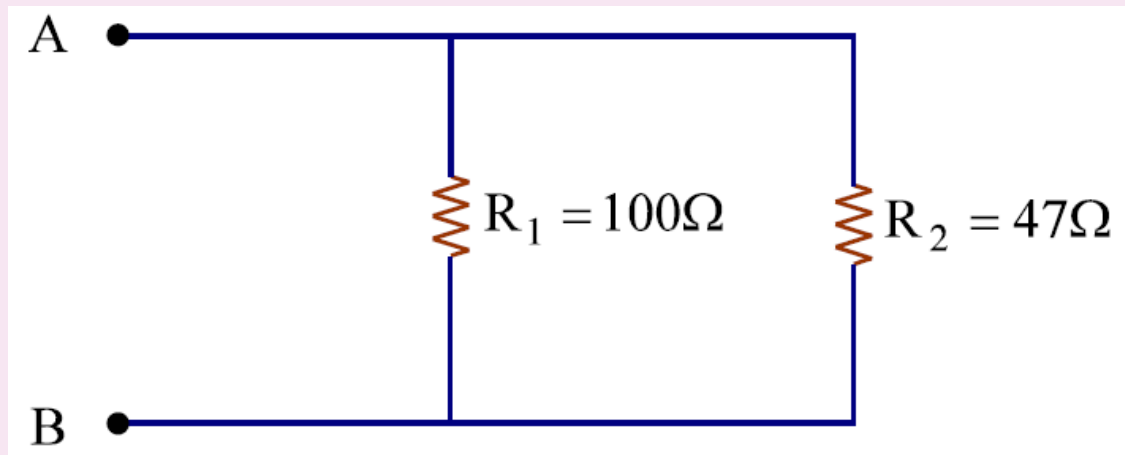
مثال 1



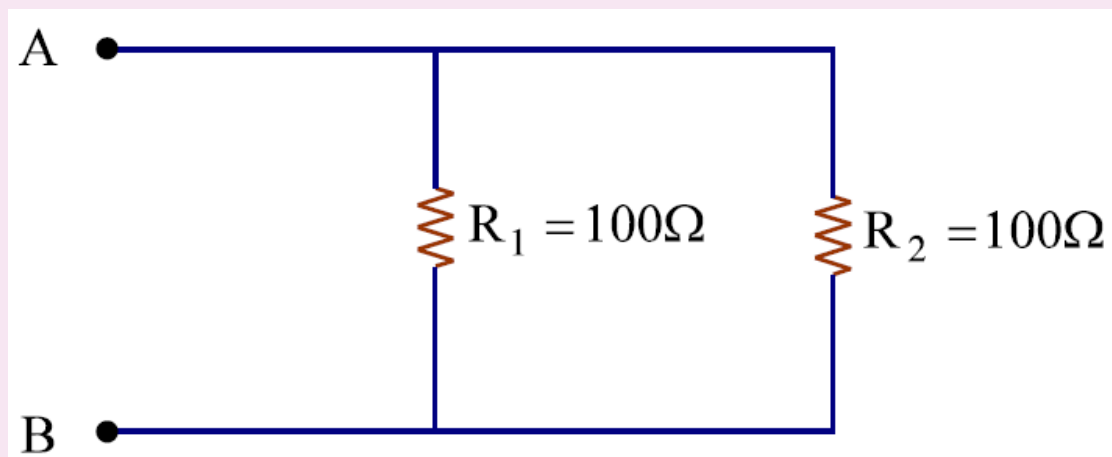
احسب قيمة المقاومة الكلية ؟



مثال 2



إحسب تيار في كل مقاومة اذا علمت ان
قيمة الجهد $AB = 10V$ ؟



الواجبات



من الكتاب قم بحل الاسئلة الاتية : 8 - 9 - 10

البحث :فكرة السيارة الكهربائية .

باستخدام برنامج المرفق الينك الخاص قم بحل السؤال رقم 8 مرة أخرى ببطارية قيمتها 10 V.

<https://phet.colorado.edu/en/simulation/circuit-construction-kit-dc>

قم بتصوير الشاشة بالموبايل وراجع مع المهندس الحل