

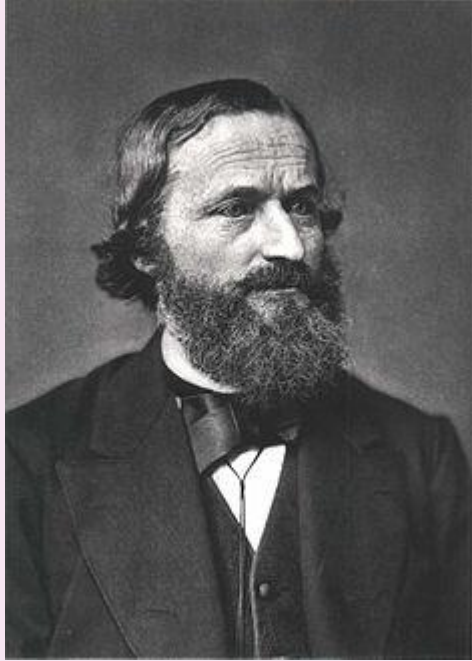
المحاضرة الرابعة



التوصيل على التوالي

الدكتور مصطفى هيد

شخصيات مهمة



من هو جوستاف كيرشوف؟

• (1824 – 1887).

• فيزيائي ألماني.

• له دور كبير في فهم مبادئ الدوائر الكهربائية، والتحليل الطيفي، وإنبعاث إشعاع الجسم الأسود عن طريق الأجسام الساخنة.

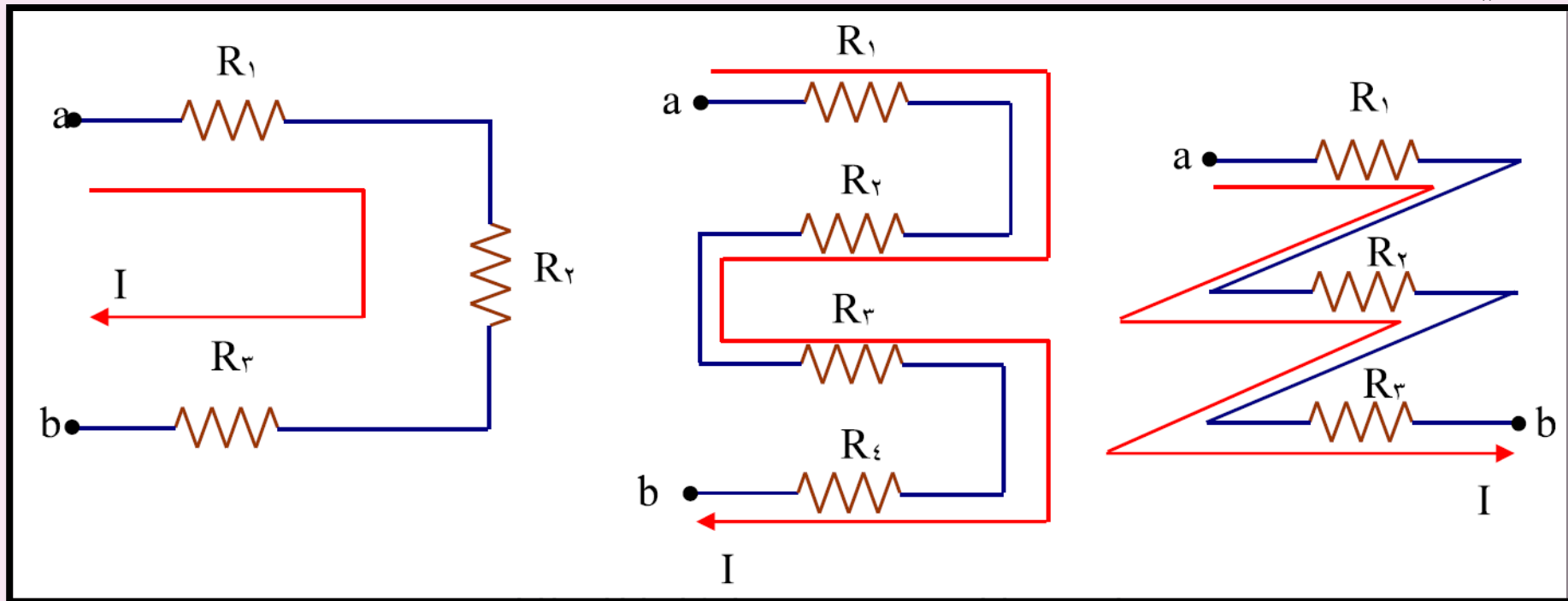
• اثبت قانون كيرشوف الأول للتيار

• اثبت قانون كيرشوف الثاني للجهد للتيار

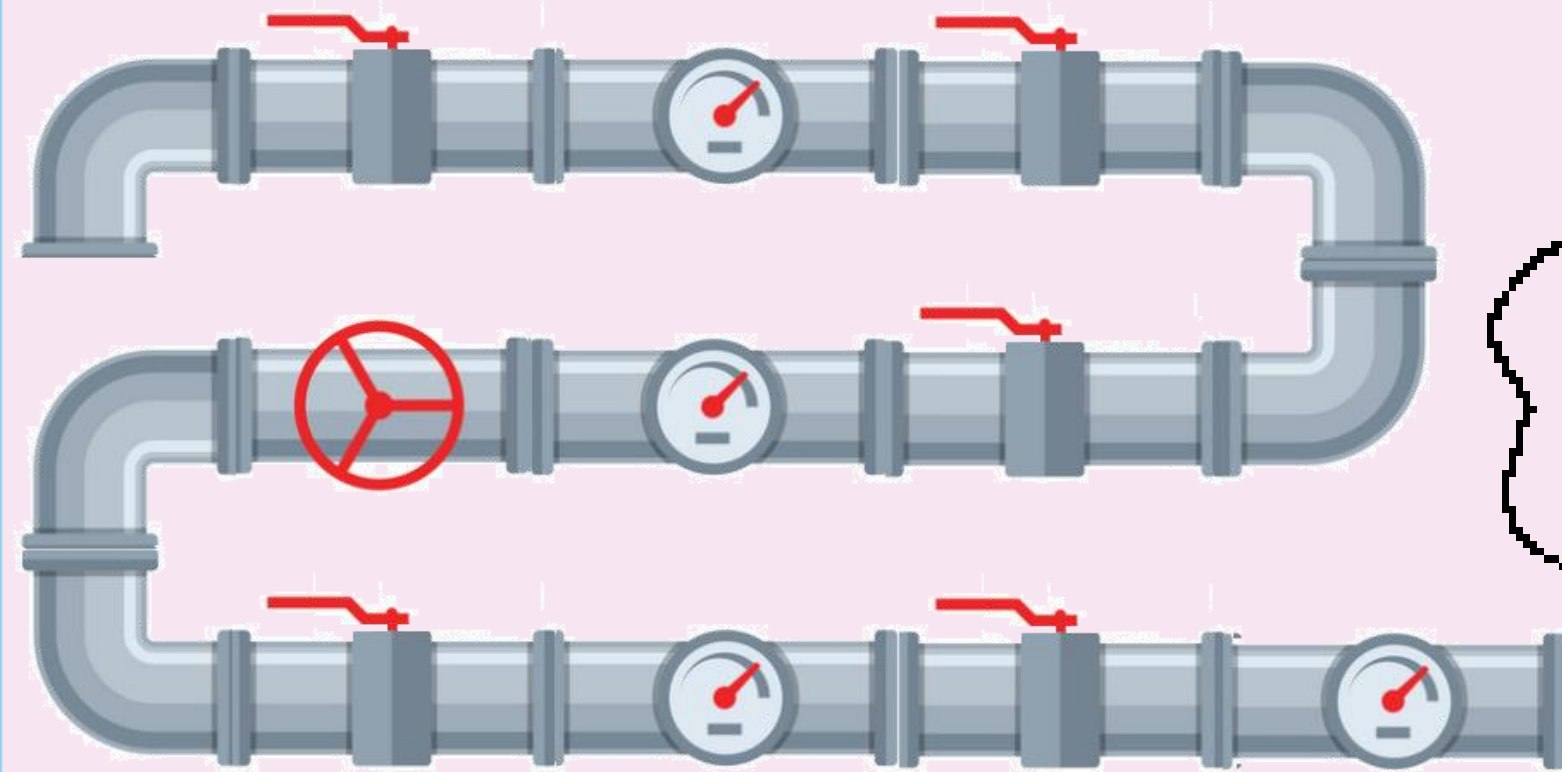
التعريف



• إذا كان توصيل المقاومات يشكل مساراً واحداً للتيار. فإن الدارة الكهربائية تسمى توصيلاً على التوالي



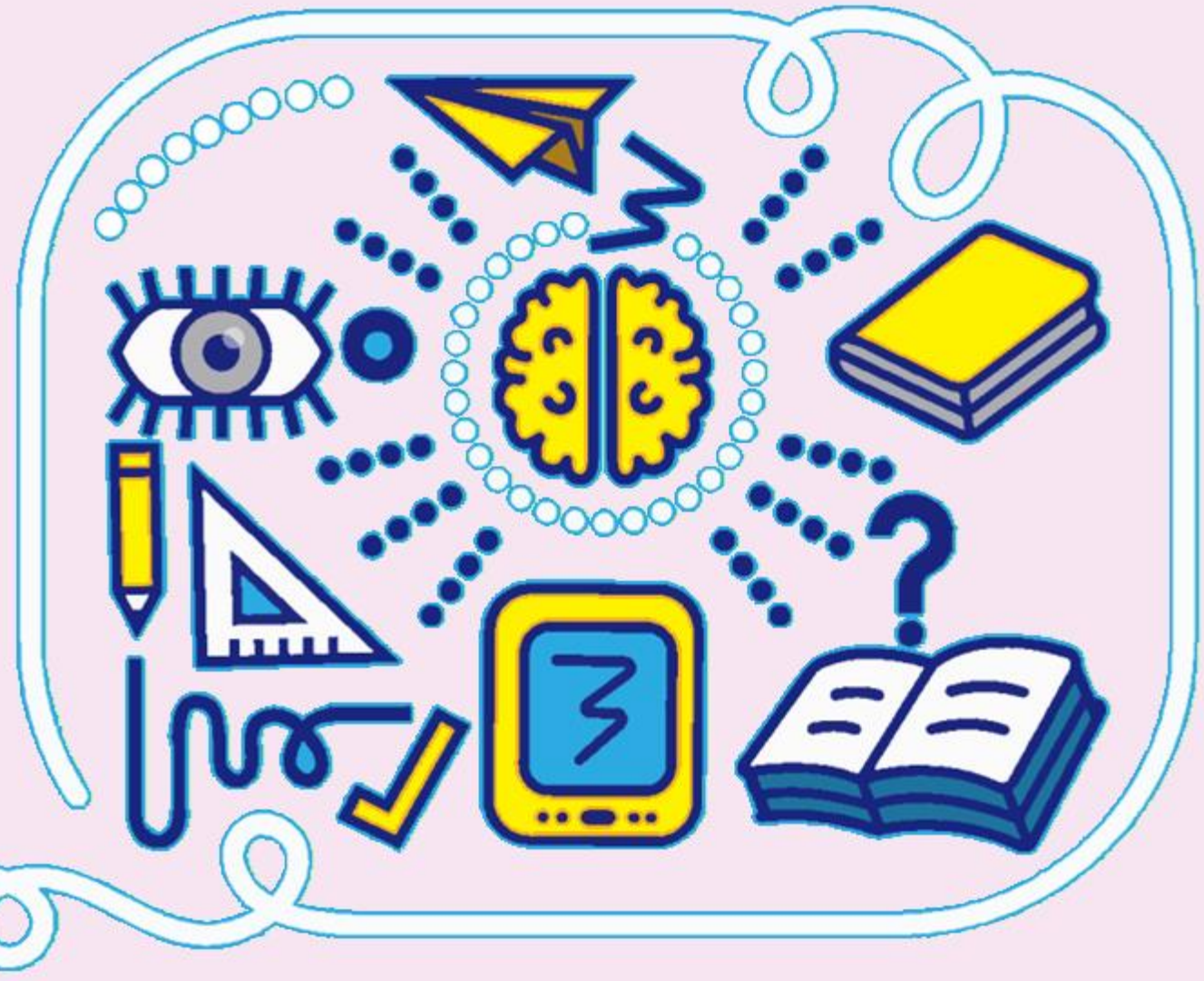
مثال توضیحي



In a series circuit, there is only one pathway for charge flow.



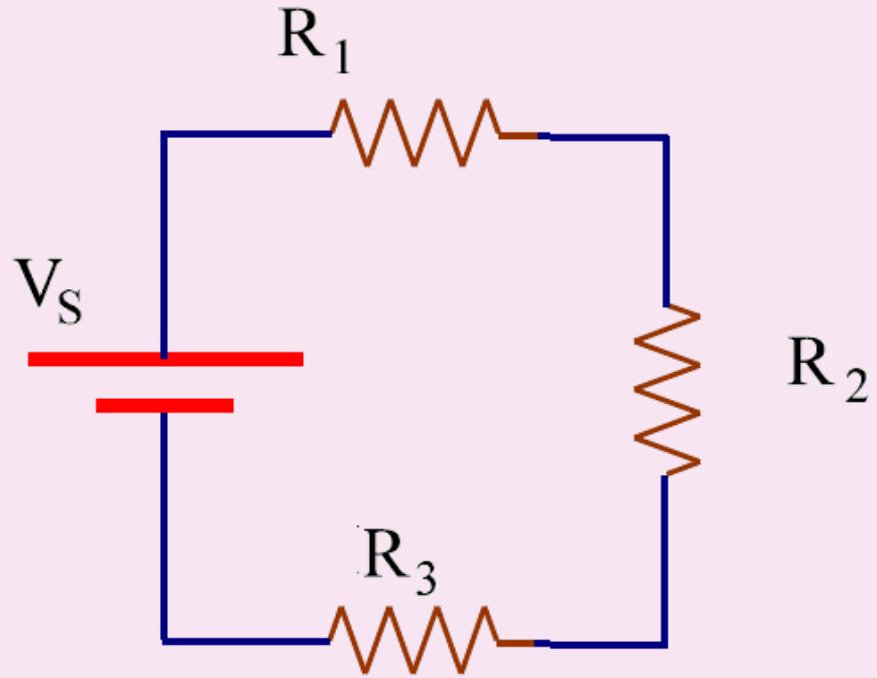
المقاومات على التوالي



المقاومة الكلية



• المقاومة الكلية في التوصيل على التوالي تساوي مجموع المقاومات



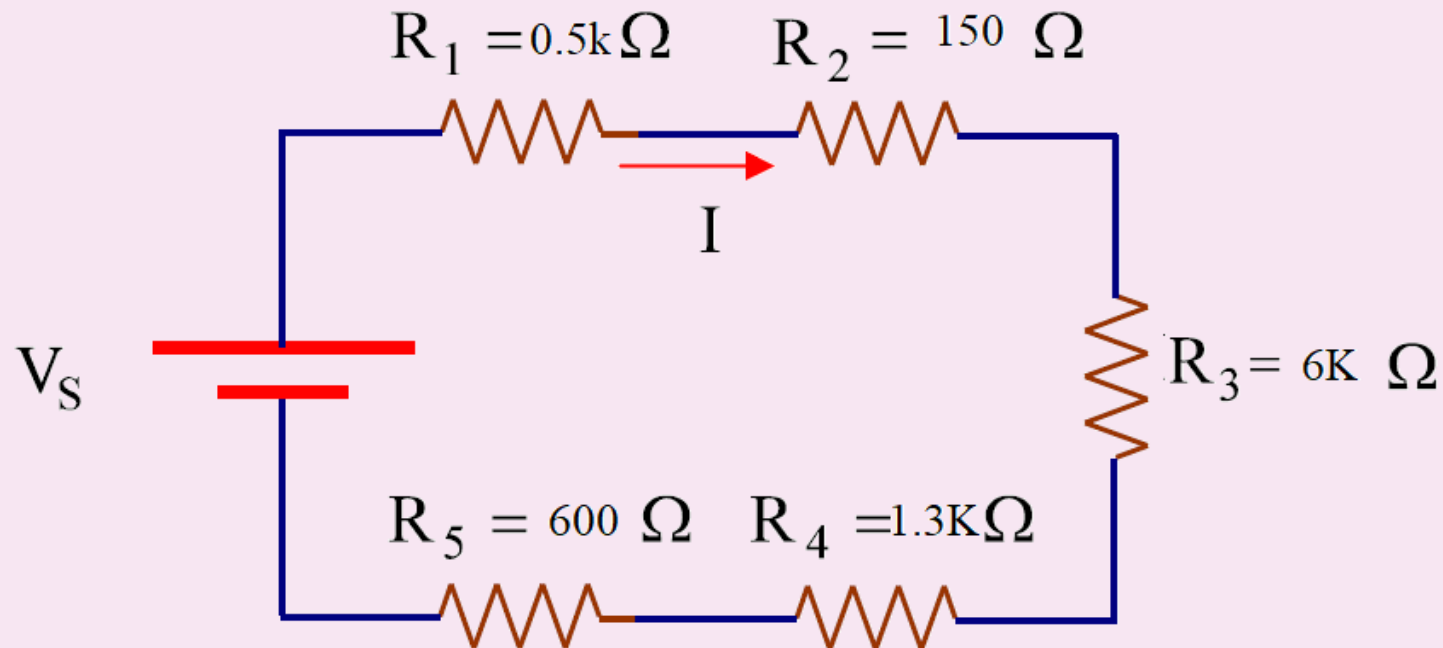
$$R_T = R_1 + R_2 + R_3 + \dots + R_n$$

<http://drshiple-courses.weebly.com/>

مثال 1



إحسب قيمة المقاومة الكلية ؟

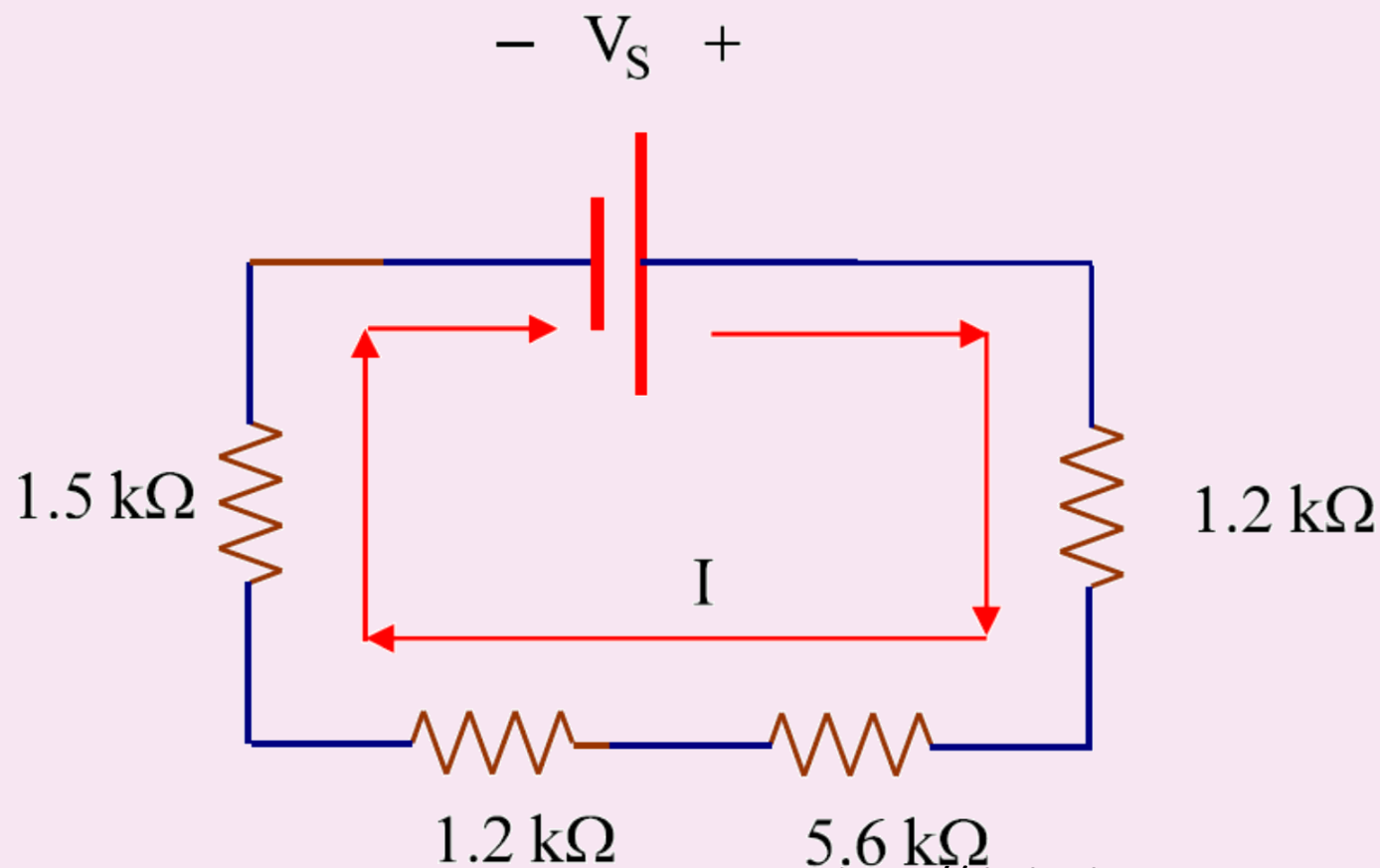


$$R_T = R_1 + R_2 + R_3 + R_4 + R_5$$

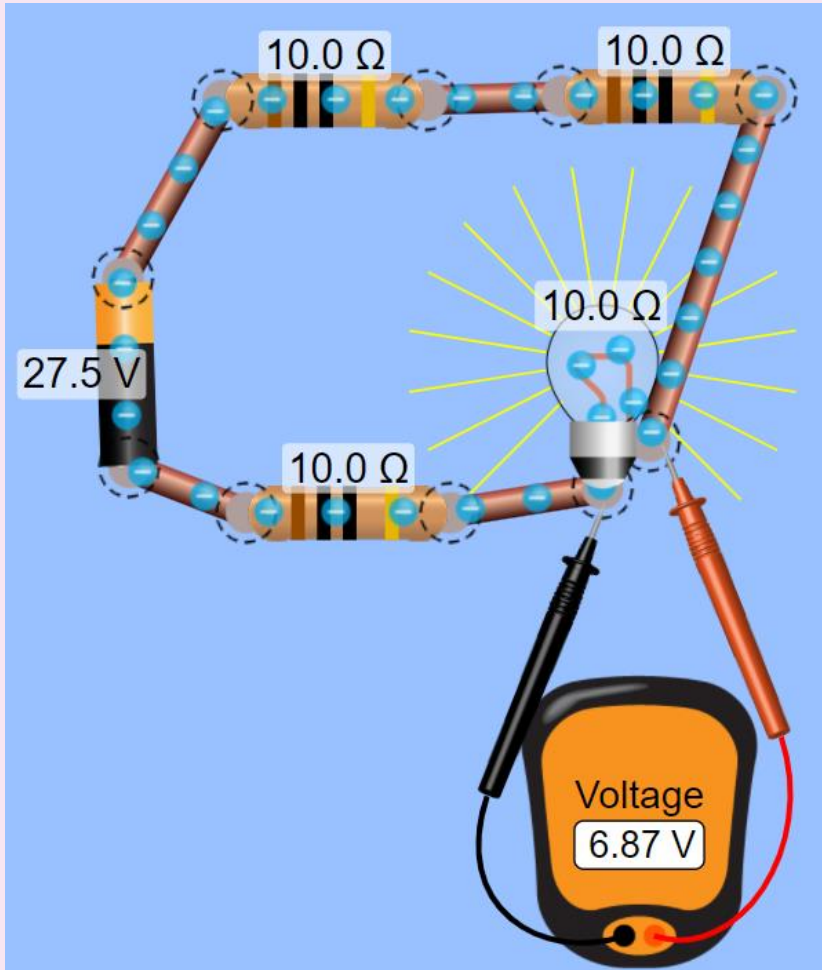
مثال 2





احسب قيمة الجهد V_s لتمرير تيار يساوي $0.5A$ ؟

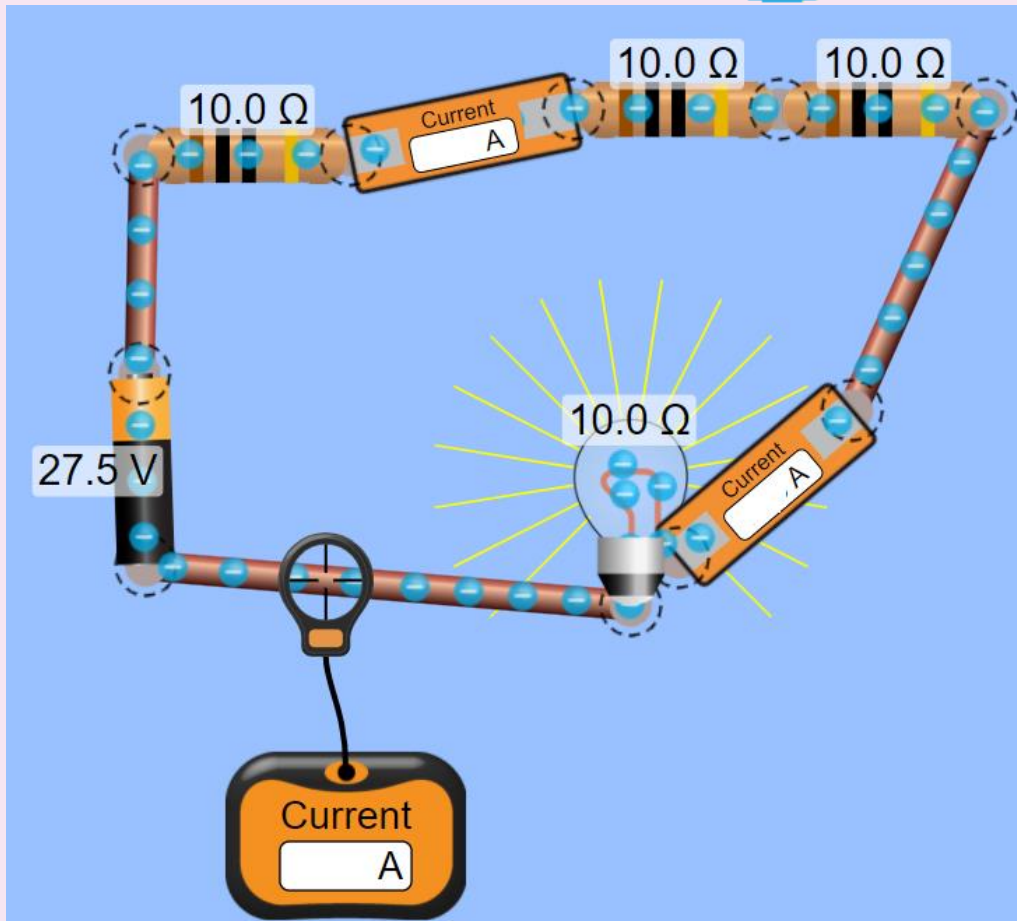


المحاكاة



- جرب المثال التالي :
- احسب قيمة المقاومة الكلية ؟ 
- احسب شدة التيار ؟
- قم بقياس شدة التيار باستخدام الأميتر . 

باستخدام المحاكاة



• احسب قيمة شدة التيار الكهربائي في الثلاث أماكن الظاهرة في الصورة.

• علل النتيجة؟

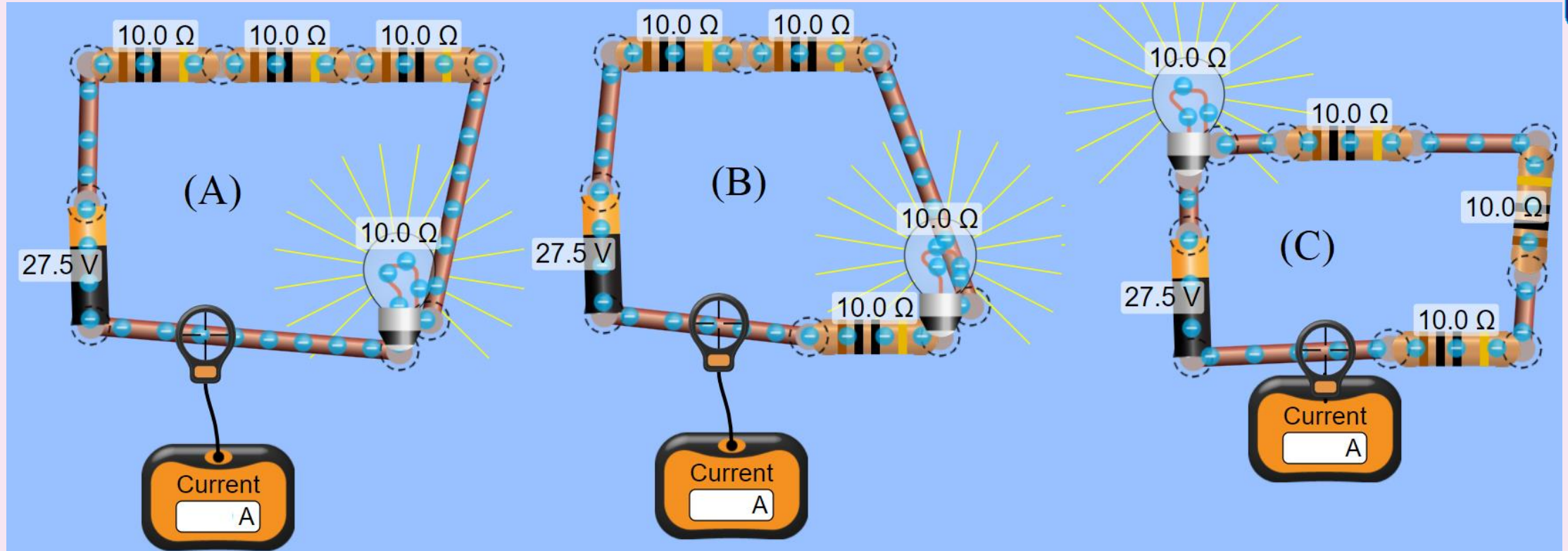
• تأكد من النتيجة باستخدام simulator.



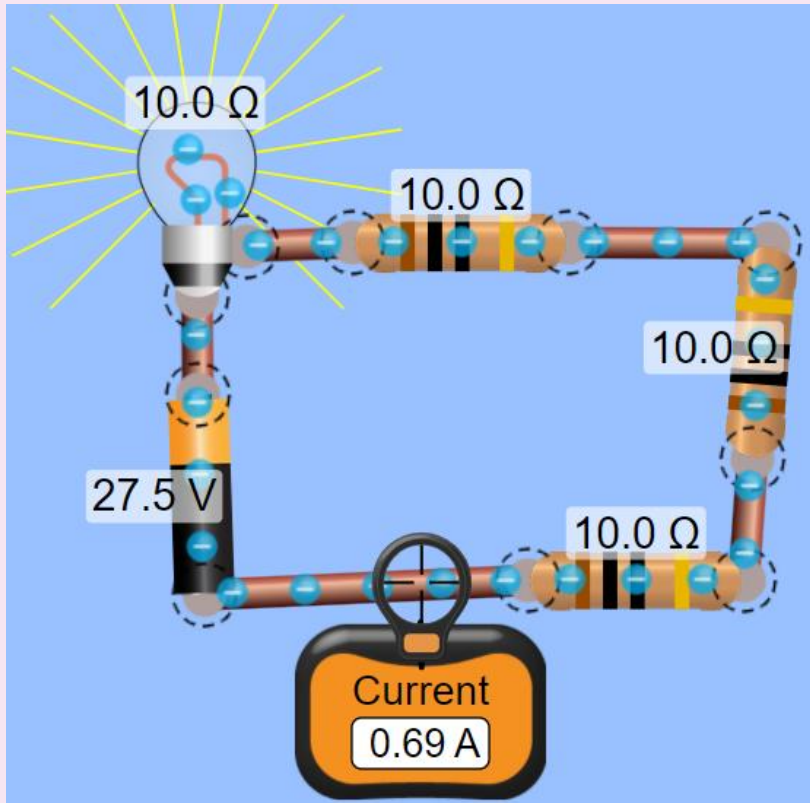
باستخدام المحاكاة



- أذكر الفروق بين الثلاث دوائر الكهربائية؟
- أحسب شدة التيار بكل دائرة؟
- جرب بنفسك؟

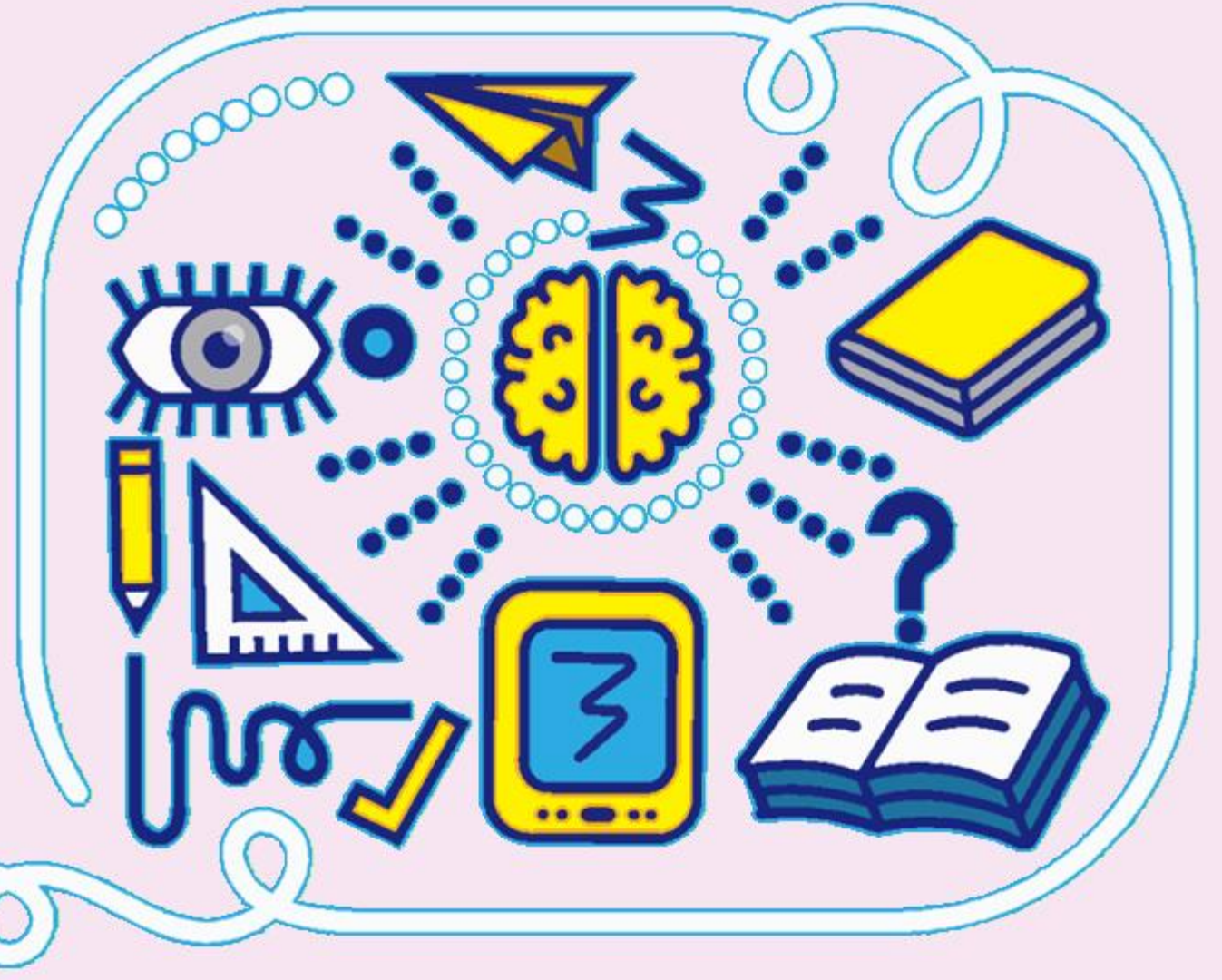


باستخدام المحاكاة

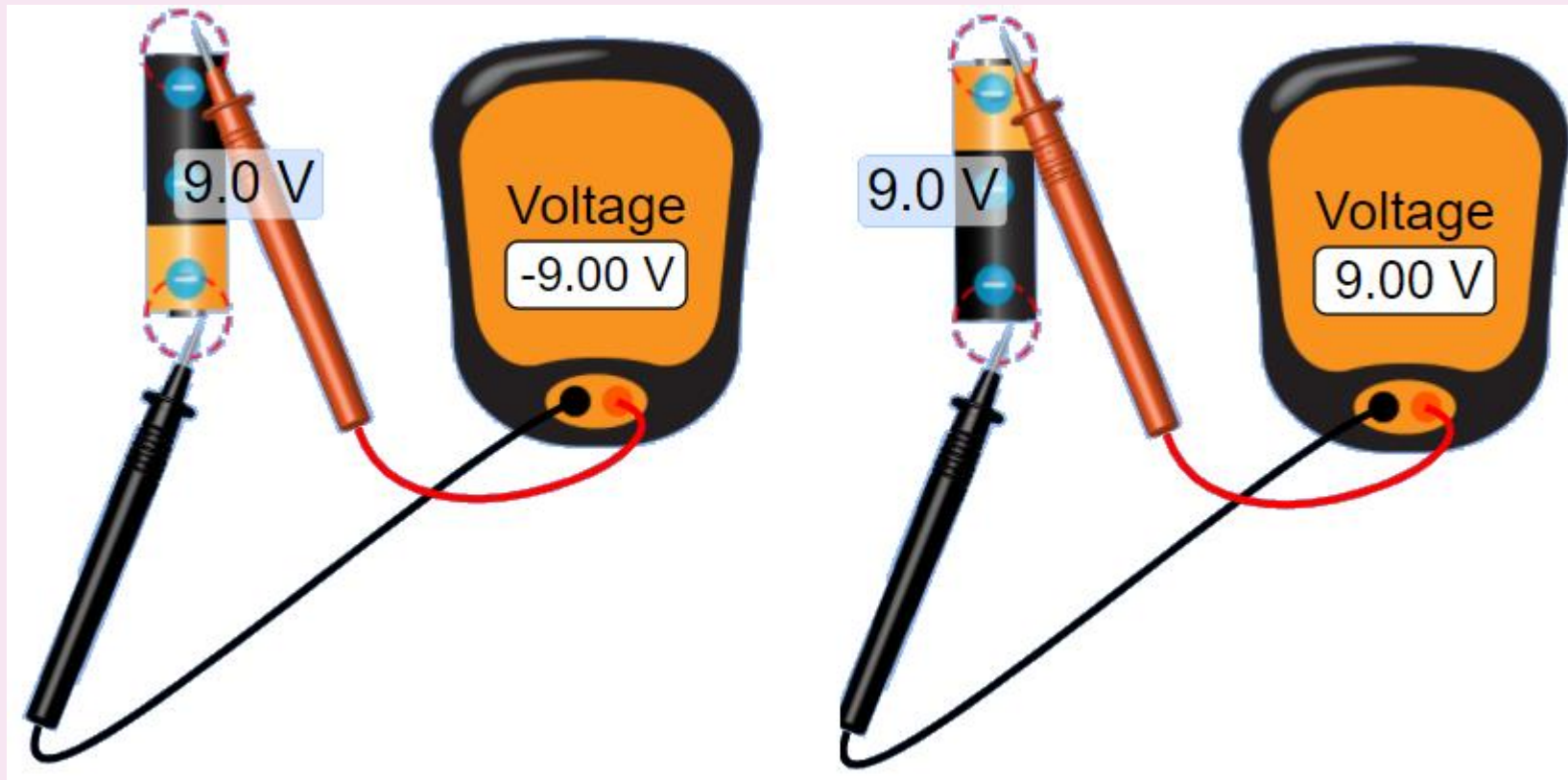


- امسح مقاومتين من الثلاث مقاومات
- عدّل قيمة المقاومة المتبقية لتحصل على نفس شدة التيار؟
- جرب بنفسك؟

مصادر الطاقة على التوالي



اقطاب البطاريات

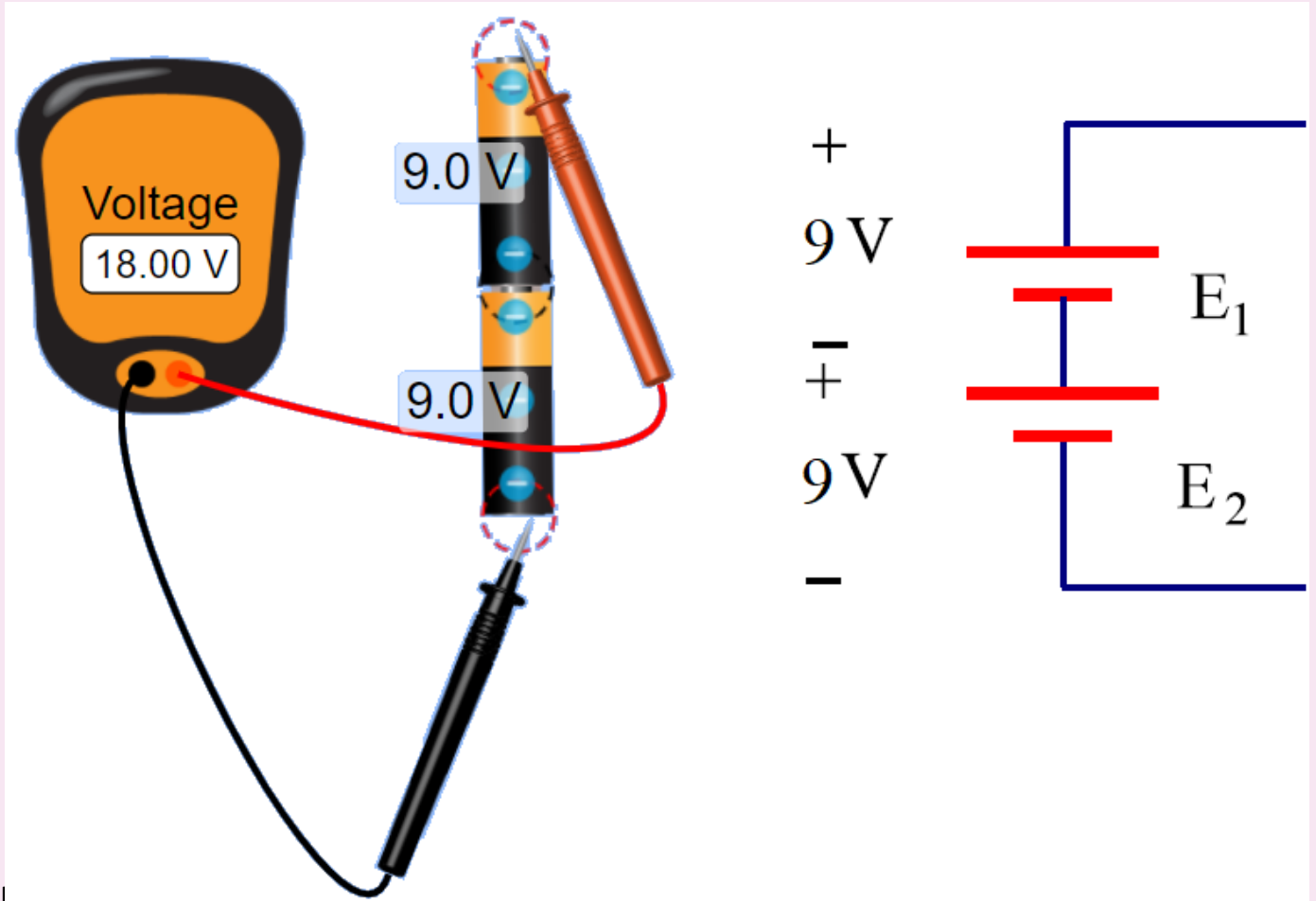


التوصيل على التوالي



القيمة الكلية :

تساوي حاصل الجمع

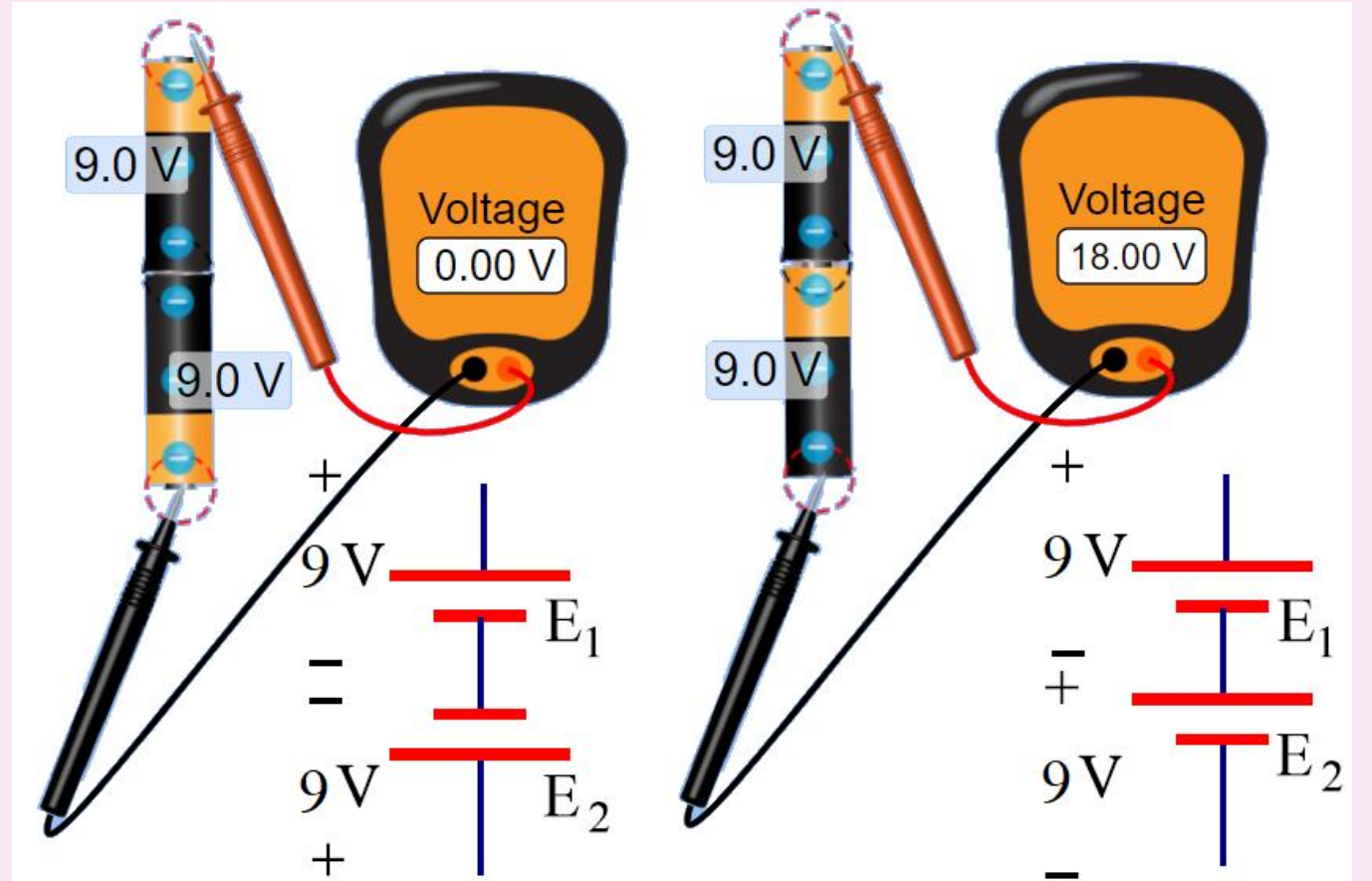


أقطاب البطارية



القيمة الكلية :

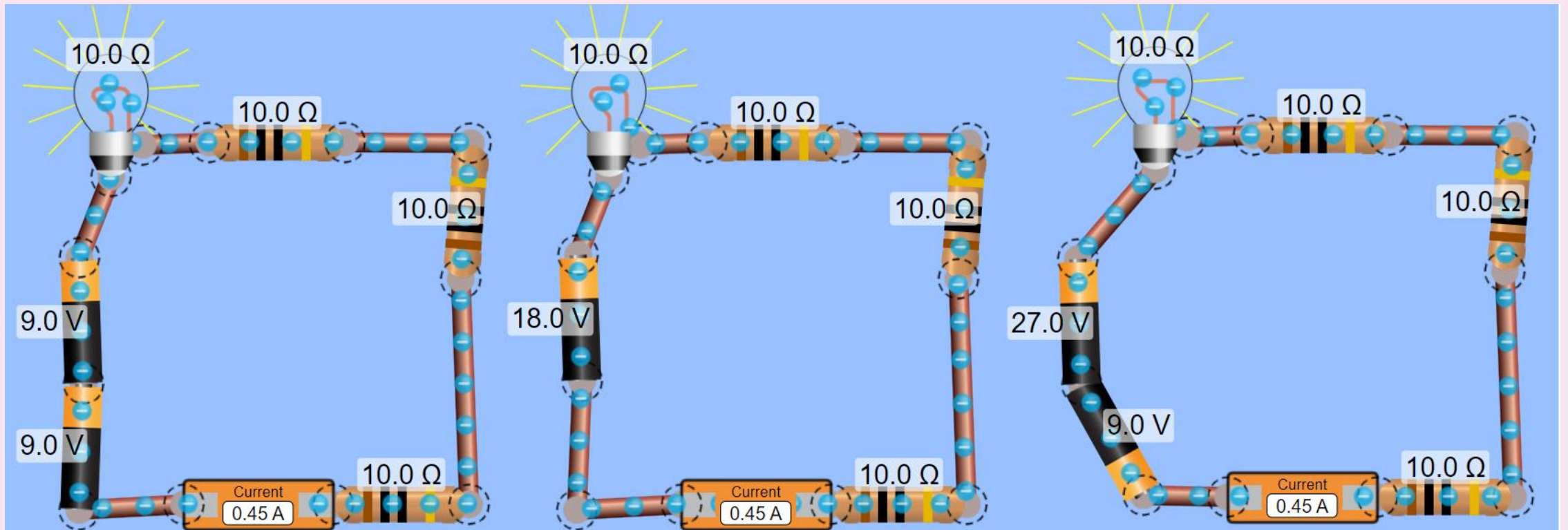
تساوي حاصل الجمع إتجاهي (حسب
اتجاه البطارية)



مسائل



• علل ثبات شدة التيار الكهربائي؟



مسائل

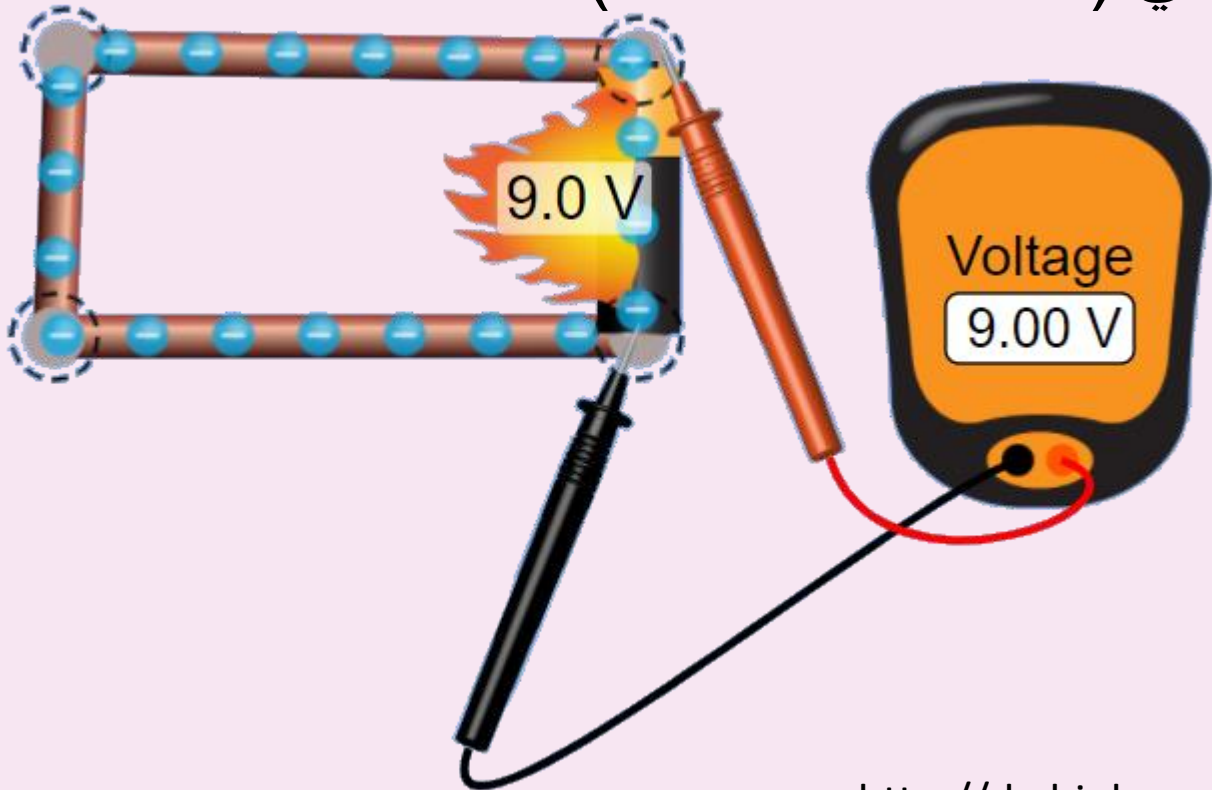


احسب قيمة التيار الكهربائي ؟

علل : حدوث حريق وشرارة عند القصر الكهربائي (short circuit)

أوصف تأثير زيادة شدة التيار ؟

شاهد الفيديو



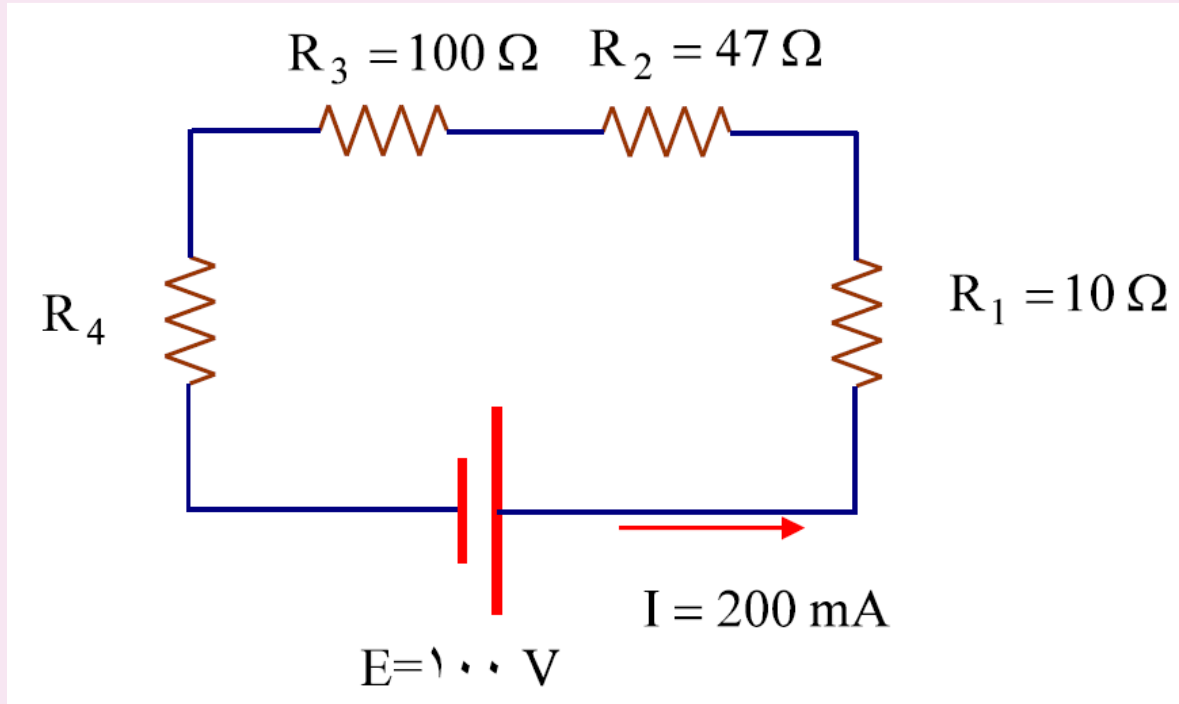
التأثير الحراري لتيار الكهربائي



مسائل



احسب قيمة المقاومة الرابعة التي تحقق قيمة التيار الكهربائي الموضح بالشكل ؟



مسائل علي القدرة



• احسب القدرة المطلوبة لمقاومة قيمتها 11 كيلو أوم إذا كان شدة التيار المار بها يساوي 750 ميكرو أمبير

• عند قياس شدة التيار المسحوبة بواسطة سخان كهربى تساوي 3.5 أمبير عند استخدام مصدر كهربى يساوي 110 فولت. احسب قيمة القدرة للسخان الكهربى؟

الواجبات



من الكتاب قم بحل الاسئلة الاتية : 4 - 7 - 8

البحث : أجهزة قياس القدرة الكهربائية وكيفية عمل العدادات الكهربائية المنزلية .

باستخدام برنامج المرفق اللينك الخاص قم بحل السؤال رقم 8 مرة أخرى.

<https://phet.colorado.edu/en/simulation/circuit-construction-kit-dc>

قم بتصوير الشاشة بالموبايل وراجع مع المهندس الحل